

EENHEID VORMEN IN HART EN ZIEL.

Sessie nr 8 van 18 mei 2017 – Origineel Nederlands.

Plaats: Mezza Verde in België.

Ontvangen door Wivine

Bezoeker: **Jezus – Christus Michael, Paradijselijke Schepper Zoon van uw plaatselijk universum Neadon, gelegen in het Superuniversum Orvonton – nr 7.**

Jezus: Mijn dierbare kinderen, ik ben hier om u te spreken over mijn Pinksterboodschap van weleer. Een boodschap die verloren is gegaan en die nu nieuw leven wordt ingeblazen.

Pinksteren is een herdenking van de tijd dat ik mijn "Geest van Waarheid" uitstortte over gans de Mensheid maar slechts enkelen hebben die toen kunnen opvangen. Al diegene die in mijn evangelie geloofden en dat waren er veel meer dan mijn twaalf apostelen. Ze waren verspreid in verschillende steden en hebben het allemaal tegelijkertijd ontvangen. Ik kon dat maar doen na mijn heengaan van uw wereld. Dat was mij niet mogelijk toen ik nog temidden van jullie als mens rondliep.

De uitstorting van "Mijn Geest" bezorgt alle mensen die zich eraan overgeven mijn innerlijke leiding.

Eenmaal men zich daarop afstelt en ermee connecteert uit eigen wil, kan ik jullie begeleiden tijdens jullie aardse leven en ook tijdens jullie opklimming naar het Paradijs. Denk niet dat mijn "Geest" jullie zal verlaten als jullie uit **Neadon** vertrekken.

Ik blijf altijd bij jullie om de levende weg te wijzen en jullie zoektocht naar levende waarheid te ondersteunen. Ik zal jullie tranen wissen, jullie moed geven en jullie hart zuiveren.

Ongeveer 2.000 jaar geleden heb ik de mensen onderricht volgens hun toenmalig begripsvermogen. Ondertussen zijn de mensen geëvolueerd en dient "Mijn Onderricht" aangepast te worden aan de mensen van nu.

Dit is mogelijk omdat mijn "Geest" in jullie woont en op die wijze kan iedere generatie tot een hoger en beter begrip komen van wat ik destijds heb onderwezen en dat aan anderen openbaren.

Mijn "Geest" werkt samen met de inwonende "Geest van Mijn Vader". Samen brengen Wij u tot hogere geestelijke zielsontwikkeling.

God verwacht van allen dat zij al hier op aarde toenadering zoeken tot 'Zijn inwonend God Fragment' en er een kamaraadschap mee aangaan zoals ik dat hier op Aarde heb aangetoond.

Hij verwacht dat alle mensen al hier aan hun ascensie beginnen naar het Paradijs. Dat alle mensen al hier werken aan die éénwording, aan die toekomstige fusie met hun [inwonende Gedachtenrichter](#), met [Zijn inwonende Geest](#).

Dat is wat 'Wij' beiden van de mensen van nu verwachten.

Wij weten wel dat in de huidige tijd weinig mensen de aanwezigheid kennen of aanvaarden van het [inwonend God Fragment](#).

Wij weten dat niet iedereen zich zal connecteren met de "[Geest van Waarheid](#)".

Dat niet iedereen ONS zal aanvaarden in zijn hart.

Wij weten ook dat er onder de toekomstige generaties meer en meer zullen zijn die dat wel gaan doen. Dankzij de mensen van nu die deze weg overal ter wereld openbaren. Zonder toeters en bellen, gewoon door het te beleven en zo een lichtbaken worden die de richting wijst naar "**De Nieuwe Weg**".

Ik richt mij nu tot jullie groep en vraag jullie om allen één te worden in hart en ziel zoals jullie individueel ooit een "Eenheid " zullen vormen met jullie Gedachtenrichter.

Jullie zijn zonen en dochters van God, afkomstig uit verschillende werelddelen. Bewaar jullie eigenheid en cultuur, wees er fier op. Hou goed

voor ogen dat de mensheid méér dan 900.000 jaar bestaat en dat geen enkel ras of etnische groep zich ooit in de perfectie van God heeft gedragen. Geen enkel en nu nog altijd niet.

Er hebben nooit uitverkoren volkeren bestaan of uitverkoren mensen en er zullen er ook nooit komen, integendeel. Hou voor ogen dat jullie Gods kinderen zijn en dat Hij ieder kind evenveel liefheeft.

Ieder mens is "uniek" en beklimt de ladder naar het Paradijs op zijn manier en op zijn tempo, vanuit zijn achtergrond en cultuur. De evolutie van een ziel kan niet bekeken worden op één aards leven.

Jullie hebben allen uw eigen bekwaamheden. Wij hebben echter die mensen samengebracht waarvan wij gezien hebben dat ze voldoende gemeenschappelijke factoren en aspiraties bezaten om uw huidige groep te vormen. Een groep waarvan al de leden zich inspannen om het doel te bereiken dat wij hen voor ogen houden.

Een groep die zich laat leiden door de inwonende Geest van God, door mijn 'Geest van waarheid'.

Een groep die zich plaats onder de leiding van diegenen die hen opleiden zoals de Melchizedeks en de Serafijnen, zal nooit vervallen in vastgeroeste doctrines, sektarisch gedrag of een superioriteitsgevoel ontwikkelen tegenover anderen omdat ze tot die groep behoren.

Zulk een groep mensen wordt zich al snel bewust dat zij behoren tot een immense kosmische familie van miljarden menselijke en geestelijke wezens en dat besef maakt hun **nederig**.

In die **kosmische familie** bestaat geen éénvormigheid, alles is diversiteit waar ieder zich met plezier dienstbaar maakt volgens zijn vermogens en groeit door ervaring. Waar de grotere broers en zussen de jongeren voorthelpen terwijl ze zelf nog naar school gaan om zich te vervolmaken.

Daarom vraag ik jullie, mijn lieve kinderen, om als groep een EENHEID te vormen in hart en ziel, zonder jullie diversiteit te verliezen.

Toen Machiventa Melchizedek +/- 4.000 duizend jaar geleden zich **zelf schonk** aan de mensen van Urantia om het geloof in God terug leven in te blazen, materialiseerde hij zich onmiddellijk als een volwassene. Tijdens zijn leven droeg hij het **symbool van de Triniteit** van uw **planetenstelsel Satania** op zijn borst: **drie concentrische cirkels**.

Hij koos daarvoor omdat het zulk een sterk symbool was dat de mensen ontzag inboezemde.

Ik heb maanden geleden aan ééntje van jullie een model doorgegeven van een "kruis". Deze vrouw wilde een tekening maken van het Paradijseland, met de zeven superuniversa die er rond circuleren en de vier banden van de buitenwerelden die draaien rond de Superuniversa, maar het lukte haar niet goed.

Ik heb haar toen geholpen en gezegd dat ze eerst een gelijkbenig kruis moest tekenen en op de armen van het kruis verschillende streepjes moest aanbrengen die gans het Meester Universum zouden uitbeelden. Dat heeft ze dan gedaan volgens de gekregen afmetingen en heeft het in een houtsoort van haar streek vervaardigd.

Dit "**Kruis**" is het **symbool van Nebadon van mijn zelfschenking** op Urantia en is mijn geschenk aan al de mensen op aarde voor dit Pinksterfeest 2017.

Dit "Kruis" symboliseert mijn zelfschenking, mijn leven op aarde voor al de mensen en Geestelijke Ordes van Nebadon en zelfs ver buiten Nebadon.

Het symboliseert de hoogste vorm van vrijwillige dienstbaarheid.

Het symboliseert de mens die zijn leven wijdt aan zijn medemens, uit liefde en met hart en ziel, opdat die mens God en zijn zielsbestemming zou leren kennen.

Het symboliseert de "Nieuwe Weg" die ik tijdens mijn menselijk leven geopend heb voor jullie.

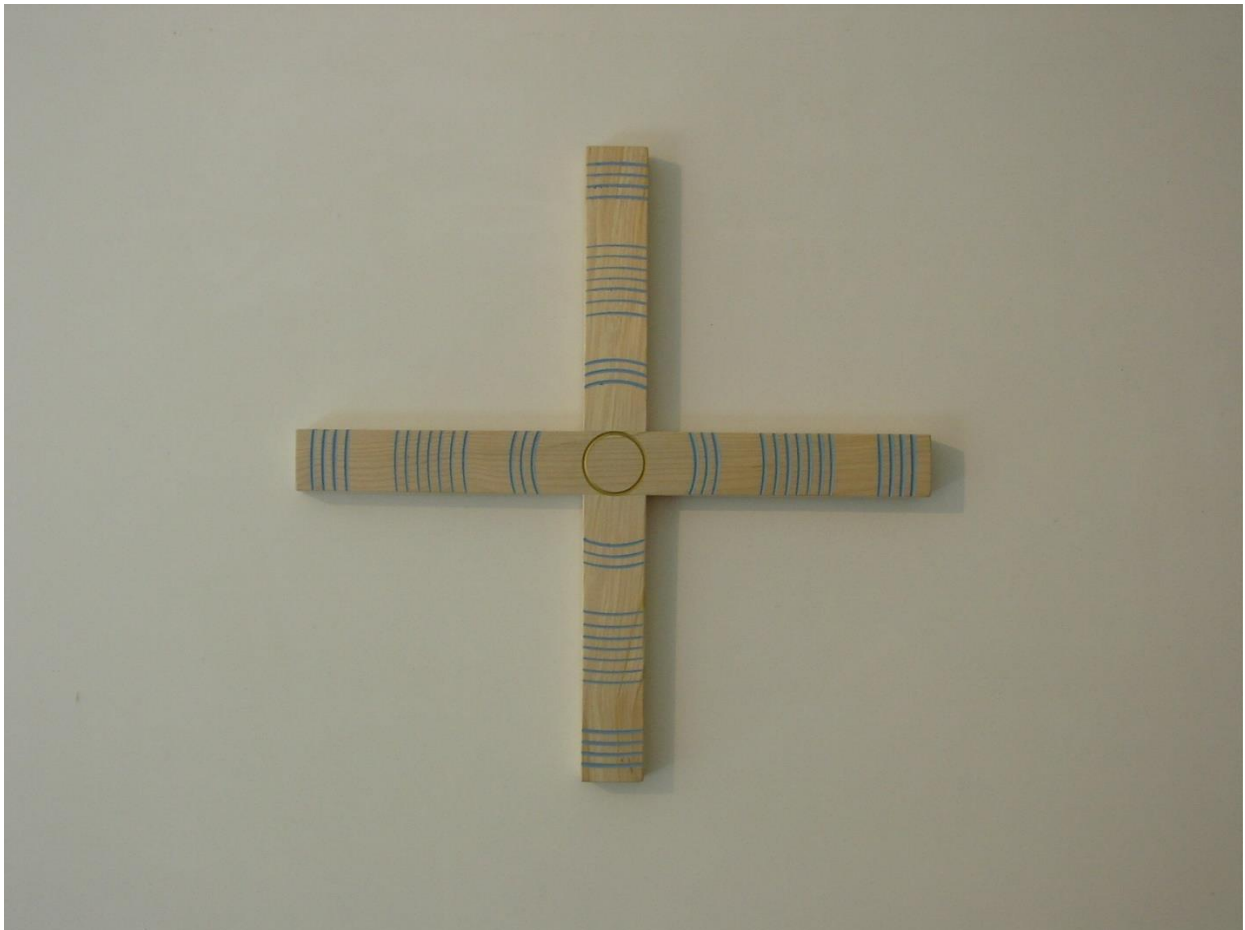
De openbaring dat God in ieder mens leeft en dat de weg naar het Paradijs begint met een persoonlijk contact, met een persoonlijke verbinding met God aan te gaan.

Het symboliseert gans uw kosmische familie die op al de werelden van de Universa woont.

Het is het "**Christus Kruis van Nebadon**".

Ik vraag u : laat niemand er een patent op nemen of als symbool voor een welbepaalde groep, associatie of vereniging gebruiken.

Dit symbool hoort gans uw wereld toe en is Mijn Geschenk aan [gans de Mensheid van Nebadon](#).



Het Christus Kruis van Nebadon.

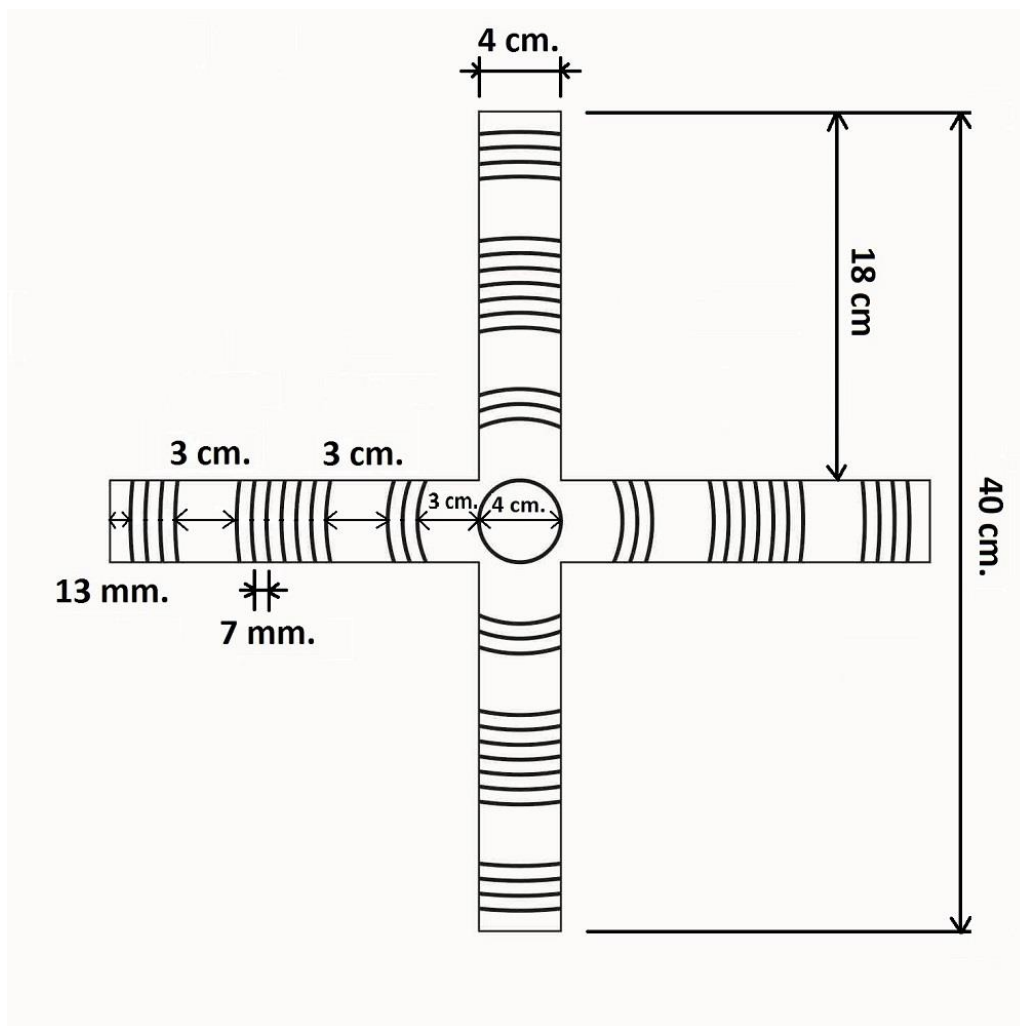
Tot ziens, mijn lieve kinderen. Tot ziens.

EINDE.

{Nota Wivine: op de afbeelding hieronder staan de maten. De armen van het kruis hebben ieder 40cm. Het is een gelijkbenig kruis

U mag het kruis maken in gelijk welke houtsoort of er een tekening van maken of schilderij. U mag het kleuren of niet. De afmetingen zijn in centimeters en millimeters uitgedrukt en moeten wel juist zijn of het werkt niet. Het geheel is dan niet harmonieus, dat voel je en zie je onmiddellijk als je ernaar kijkt.

Het helpt goed bij de meditaties of als u in stilte naar God wilt luisteren. Als men ernaar kijkt geeft het een indruk op de ziel. Dat is wat wij ervaren hebben. Wij waren allemaal erg blij met dit geschenk en nu nog meer omdat we het met de hele wereld mogen delen.}



MEZZA VERDE GROEP.

<http://www.mezzaverde.com>

Voor de uitleg van de woorden in het blauw zie het Urantia Boek.