

## **UNITE de COEUR et d'AME.**

Session nr 8 du 18 Mai 2017 –Traduction Française – Original Néerlandais.

Lieu : Mezza Verde en Belgique.

Reçu par Wivine.

Visiteur : **Jésus – Christ Micaël, Fils Créateur du Paradis de notre univers local de Nébadon, situé dans le Superunivers Orvonton – nr 7.**

**Jésus** : mes chers enfants, je suis ici pour vous parler de mon message pentecôtiste d'antan. Un message qui s'est perdu et auquel nous allons rendre une nouvelle vie.

La Pentecôte est une commémoration du temps où j'ai déversé mon « **Esprit de Vérité** » sur toute l'humanité, mais à l'époque seuls quelques-uns ont pu en bénéficier. Tous ceux qui croyaient en mon Évangile et il y en avait bien plus que mes douze apôtres. Ils étaient dispersés dans différentes villes et l'on tous reçu en même temps. Je n'ai pu le faire qu'après mon départ de votre monde. Cela m'était impossible quand je vivais encore au milieu de vous comme un être humain.

L'effusion de « Mon Esprit » donne à tout le monde qui s'y connecte la possibilité de recevoir ma guidance intérieure.

Dès que vous vous brancher dessus et que vous vous y connecter volontairement, je suis en mesure de vous accompagner durant toute votre vie terrestre ainsi que durant toute votre ascension vers le Paradis. Ne pensez pas que « Mon Esprit » vous quittera lorsque vous sortirez de **Nébadon**. Je resterai toujours avec vous pour vous montrer le chemin vivant et pour appuyer votre quête de la vérité vivante. J'effacerai vos larmes, je vous donnerai du courage et je purifierai votre cœur.

Il y a environ 2.000 ans, j'ai enseigné le peuple selon leur compréhension de l'époque. En attendant, les peuples ont évolué et « mon enseignement » doit être ajusté aux peuples d'aujourd'hui.

Ceci est possible parce que « Mon Esprit » demeure en vous et c'est de cette façon que chaque nouvelle génération comprendra plus et mieux tout ce que j'ai enseigné jadis et pourront le révéler aux autres.

« Mon Esprit » travaille ensemble avec « l'Esprit Mon Père » qui demeure en vous. Nous vous amenons ensemble vers un développement d'âme spirituel plus élevé.

Dieu attend de vous tous que vous cherchez déjà ici sur terre à prendre contact avec le Fragment Divin qui vit en vous et de s'unir à Lui pour former une camaraderie, comme je l'ai démontré durant ma vie terrestre.

Il aimerait que tous commencent déjà ici leur [Ascension vers le Paradis](#). Que tous commencent à travailler déjà ici sur cette unification, à cette fusion future avec leur [Ajusteur de pensée](#), avec leur [Esprit Divin intérieur](#).

C'est-ce que nous attendons "tous les deux" des hommes et femmes de votre planète.

Nous savons qu'à l'heure actuelle, peu de gens connaissent et admettent la présence intérieure du [Fragment de Dieu](#).

Nous savons que pas tous se connectent à [l'Esprit de Vérité](#).

Nous savons que pas tous vont NOUS accepter dans leur cœur.

Nous savons aussi qu'il y aura de plus en plus de gens qui le feront dans les générations à venir. Grâce aux gens qui révèlent actuellement ce chemin dans le monde entier. Sans faire trop de théâtre, simplement en le vivant pour devenir ainsi un phare lumineux qui montrera la voie vers « [Le Nouveau Chemin](#) ».

Je me tourne maintenant vers votre groupe et je demande à tous ceux de votre groupe de devenir « un cœur et une âme », une unité de la façon dont vous formerez un jour individuellement une « UNITE » avec votre Ajusteur de pensée.

Vous êtes **Fils et Filles de Dieu**, venant de diverses parties du monde. Gardez votre identité et culture, soyez-en fier. Gardez à l'esprit que l'humanité existe depuis plus de 900 000 ans et qu'aucune race ou groupe ethnique n'a jamais agi dans la Perfection de Dieu. Aucune, même pas maintenant.

Il n'y a jamais eu de peuples élus ni des personnes élues et il n'y en aura jamais, bien au contraire. N'oubliez pas que vous êtes des enfants de Dieu et qu'il aime tous ses enfants de la même façon. Il n'aimera pas l'un plus qu'un autre.

Chaque humain est « unique » et grimpe les échelons vers le Paradis à son rythme, selon son environnement et sa culture. L'évolution d'une âme ne peut être visionnée sur une vie terrestre.

Vous avez tous vos propres capacités. Nous avons cependant réuni tous ceux dont nous avons vu qu'ils possédaient suffisamment de facteurs et d'aspirations en commun pour former votre groupe actuel. Un groupe dont tous les membres s'efforcent d'atteindre l'objectif que nous leur gardons à l'esprit.

Un groupe qui se laisse diriger par l'Esprit intérieur de Dieu et mon « Esprit de Vérité ». Un groupe qui se place sous la direction de ceux qui les enseignent comme les Melchizédeks et les Séraphins.

Ce type de groupe ne tombera jamais dans le piège de créer des doctrines figées, n'aura pas de comportement sectaire et ne développera aucun sentiment de supériorité envers autrui suite à leur appartenance à ce groupe.

Un tel groupe de personnes devient bien vite conscient qu'il appartient à une immense famille cosmique de milliards d'êtres humains et spirituels et cette prise de conscience rendent ces personnes **humbles**.

Dans cette **Famille Cosmique** il n'y a pas d'uniformité, tout est diversité où chacun sert l'autre avec plaisir selon ses capacités et se développe grâce à

l'expérience ; où les grands frères et grandes sœurs aident les plus jeunes pendant qu'eux-mêmes continuent leur éducation pour se perfectionner.

C'est pourquoi je vous demande, mes chers enfants, de former une « UNITE » dans votre cœur et votre âme en tant que groupe, sans perdre votre diversité.

Lorsque **Machiventa Melchizédek** s'effusa il y a +/-4 000 ans, parmi les peuples d'Urantia pour relancer la croyance en Dieu, il se matérialisa immédiatement en adulte. Au cours de sa vie, il porta sur sa poitrine le **symbole de la Trinité** de votre **système planétaire Satania** : **trois cercles concentriques**.

Il le choisi parce que c'était un symbole fort qui induisait chez les gens une crainte révérencielle.

Il y a quelques mois j'ai transmis à l'une d'entre vous le modèle d'une « croix ». Cette femme voulait créer un dessin de l'**Ile du Paradis** avec les **sept Superunivers** qui tournent autour, ainsi que des **quatre bandes d'espaces extérieurs** qui circulent autour des sept Superunivers, mais elles rencontraient des problèmes.

Je l'ai un peu aidé et lui ai dit de d'abord dessiner une croix aux bras isocèles et de dessiner des lignes sur chaque bras qui représenteraient tout le **Maître Univers**. Elle a suivi mes conseils et l'a dessiné selon les mesures indiquées, pour ensuite la fabriquer dans un bois de sa région.

Cette « **Croix** » **est le symbole de Nébadon de mon effusion sur Urantia** et mon cadeau à tous les peuples de la terre pour cette fête de Pentecôte 2017.

Cette « Croix » symbolise mon **effusion**, ma vie sur terre pour tous les humains et Ordres Célestes de Nébadon et bien au-delà.

Elle symbolise la forme la plus élevée de **service volontaire**.

Elle symbolise l'homme qui consacre sa vie à son prochain par amour, en le faisant de tout son cœur et son âme pour les aider à s'approcher de Dieu et connaître la destination finale de leur âme.

Elle symbolise le « **Nouveau Chemin** » que j'ai ouvert pour vous au cours de ma vie humaine.

Elle symbolise la révélation que Dieu vit en chaque personne et que le chemin vers le Paradis commence par l'établissement d'un lien personnel avec Dieu.

Elle symbolise votre famille cosmique entière, vivant sur tous les mondes des univers. C'est la **"Croix du Christ de Nébadon"**.

Je demande : que personne ne prenne un brevet dessus et de ne jamais l'utiliser comme un symbole pour un groupe bien déterminé, ni pour une association ou une fondation.

Ce symbole appartient au monde entier et est Mon Cadeau à **toute l'humanité de Nébadon**.



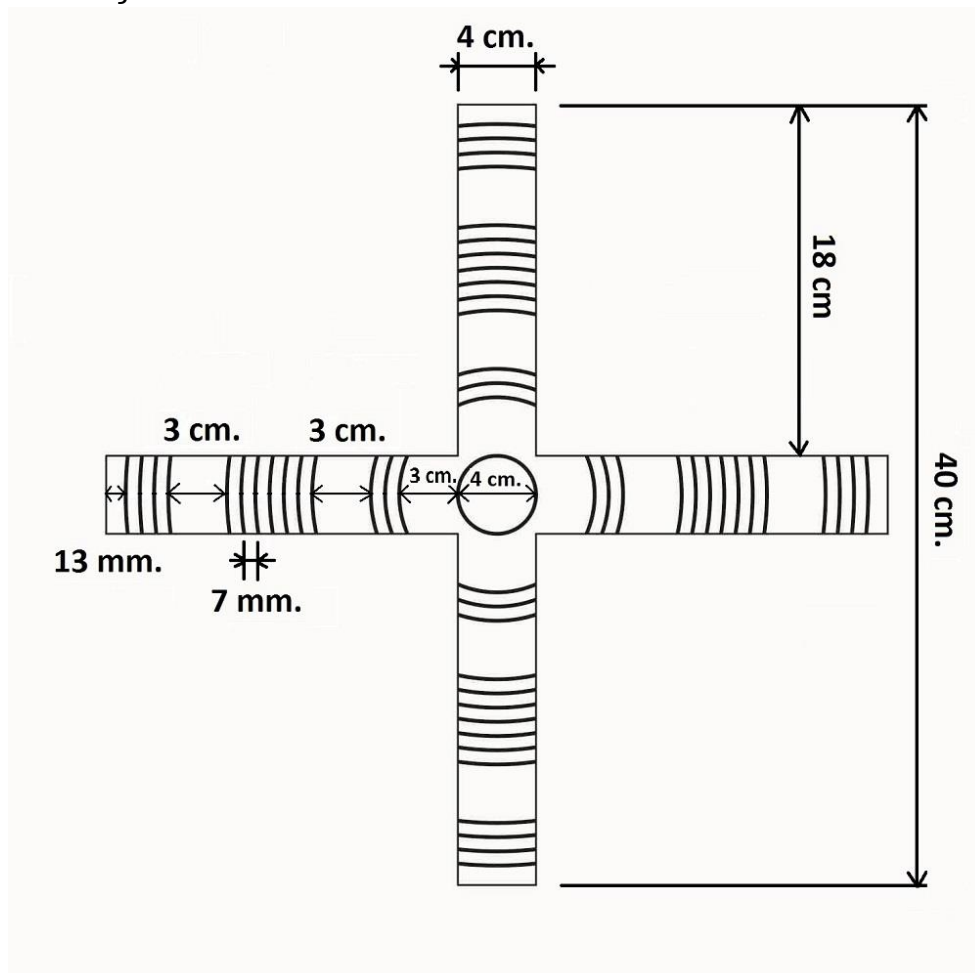
## La Croix du Christ de Nébadon.

Au revoir, mes chers enfants. Au revoir.

FIN.

{Note Wivine : Vous trouverez les mesures sur l'image ci-dessous. Les bras de la Croix font chacun 40 cm. C'est une croix isocèle ; vous pouvez la fabriquer dans n'importe quel type de bois ou en faire un dessin ou une peinture. Vous pouvez la mettre en couleurs. Les dimensions sont exprimées en centimètres et doivent être exactes ou cela ne fonctionne pas. L'ensemble devient alors inharmonieux, et cela se ressent et se voit de suite quand on la regarde.

Elle aide à la méditation, ou si vous voulez écouter Dieu dans le silence. Lorsqu'on la regarde elle confère une empreinte sur l'âme. C'est ce dont nous avons fait l'expérience. Nous étions tous très heureux avec ce cadeau et maintenant encore plus parce que nous pouvons le partager avec le monde entier . }



**GRUPE MEZZA VERDE.**

<http://www.mezzaverde.com>

Pour les explications des mots en bleu voir le Livre d'Urantia.